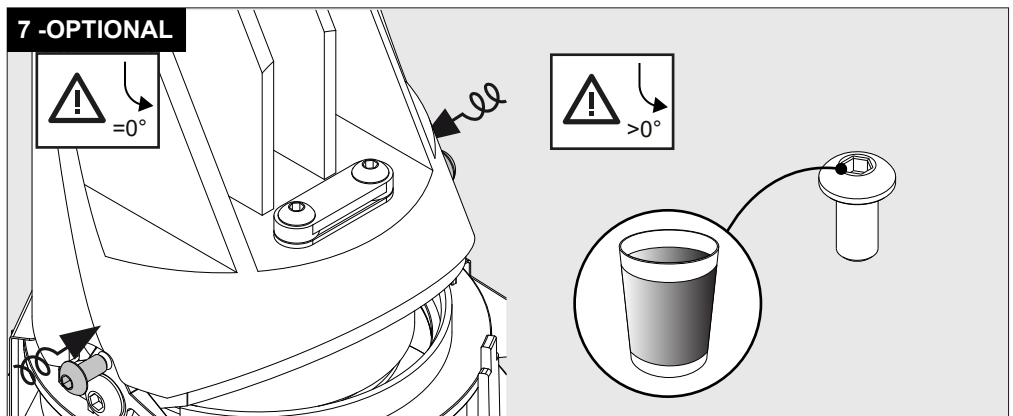
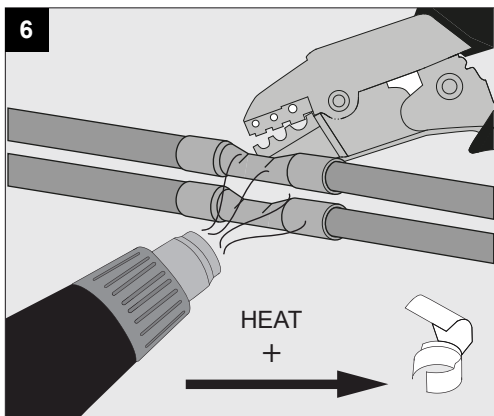
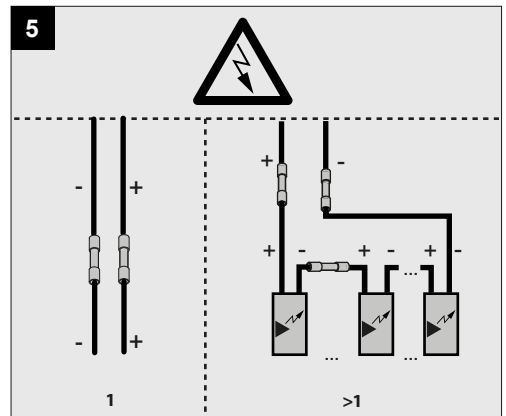
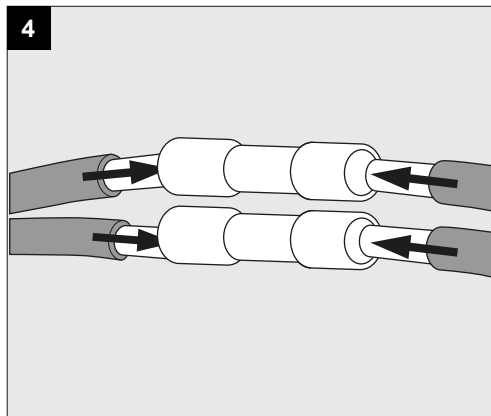
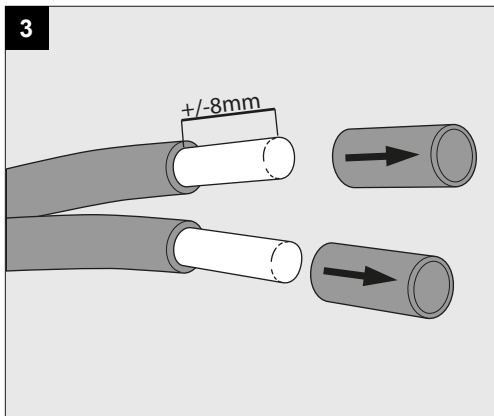
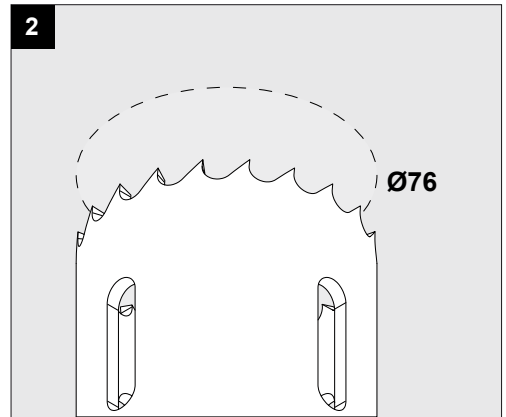
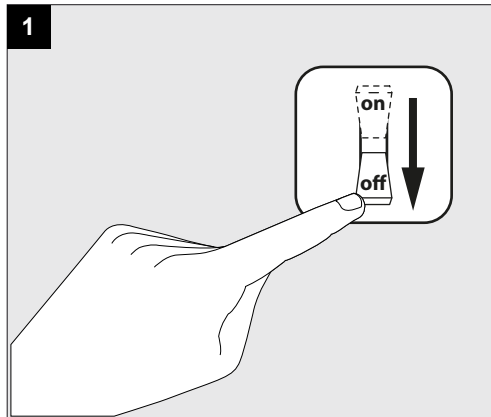
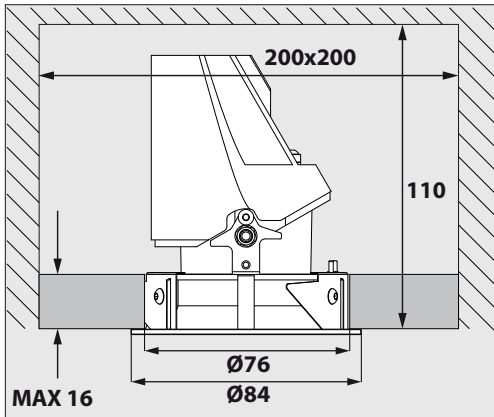
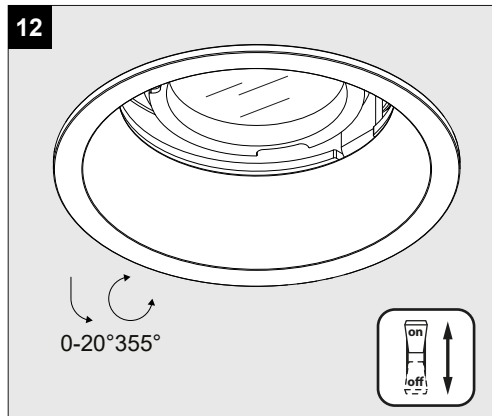
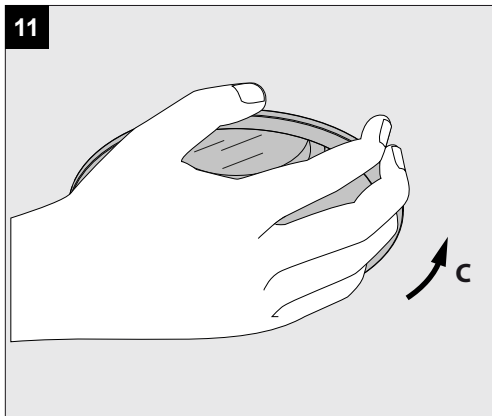
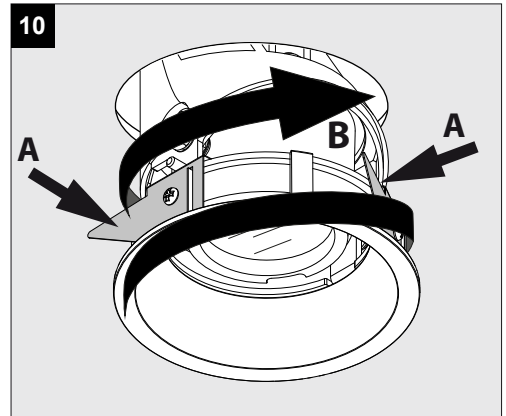
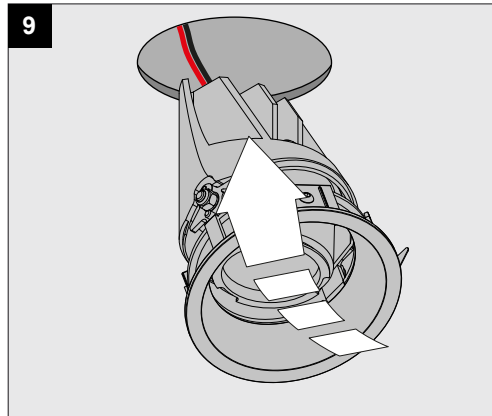
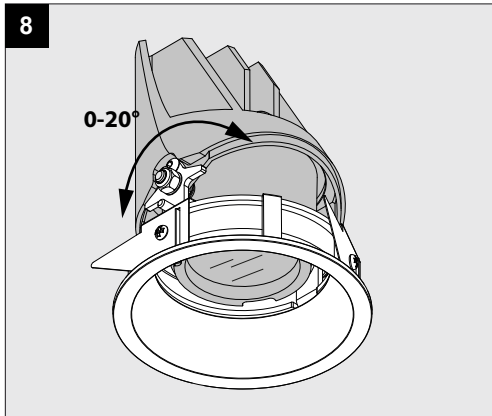


**ENTERO RD-S X** **A**





| Current                           | 350mA | 500mA |
|-----------------------------------|-------|-------|
| No accessories                    | ✓     | ✓     |
| Linear spread lens - 28500 0010   | ✓     | ✓     |
| Spread lens - 28500 0020          | ✓     | ✓     |
| Softening lens - 28500 0030       | ✓     | ✓     |
| Glass SBL - 28500 0040            | ✓     | ✓     |
| Honeycomb single use - 28500 0050 | ✓     | ✓     |



**Correct disposal of this product (Waste electrical & electronic equipment)**  
正确处置本产品 (废弃的电气和电子设备)  
Правильная утилизация этого продукта (Утилизация электрического и электронного оборудования)

**Correcte verwijdering van dit product (Elektrische & elektronische afvalapparatuur)**  
Comment éliminer ce produit (Déchets d'équipements électriques et électroniques)  
Korrekte Entsorgung dieses Produkts (Elektronmüll)  
Eliminación correcta de este producto (Material eléctrico y electrónico de descarte)  
Corretto smaltimento del prodotto (Rifiuti elettrici ed elettronici)

**Only suited for goods at Safety Extra Low Voltage (below 50 V-AC / 120 V-DC)**  
商品具有双重绝缘，禁止接地。  
Подходит только для товаров с безопасным сверхнизким напряжением (ниже 50 В переменного тока / 120 В постоянного тока)

**Enkel geschikt voor toestellen op zeer lage veiligheidsspanning**  
(minder dan 50 V-AC / 120 V-DC)  
Convient uniquement pour les produits à très basse tension de sécurité (moins de 50 V-AC / 120 V-DC)  
Geeignet für Güter mit sehr niedriger Sicherheitsspannung (unter 50 V-AC / 120 V-DC)  
Se recomienda únicamente para aquellos productos de tensión de seguridad muy baja. (menos de 50 V-AC / 120 V-DC)  
Vale solo per prodotti a Bassissima tensione di sicurezza (inferiore a 50 V-AC / 120 V-DC)

The products comply with the requirements of all European Directives applicable to them and are intended for sale in the European Economic Area.  
产品符合所有相应的欧盟指令，允许在欧洲经济区流通。  
Продукция соответствует требованиям всех применимых к ней Европейских Директив и предназначена для продажи на территории Объединенной Европы.

**CE**

De producten voldoen aan de eisen van alle daarop toepasselijke Europese richtlijnen en zijn bestemd voor verkoop op het grondgebied van verenigd Europa  
Les produits répondent aux exigences de toutes les directives européennes applicables et sont destinés à la vente sur le territoire de l'Europe unie  
Die Produkte erfüllen die Anforderungen aller geltenden europäischen Richtlinien und sind für den Verkauf im Hoheitsgebiet von United Europe bestimmt  
Los productos cumplen los requisitos de todas las directivas europeas que les son aplicables y están destinados a la venta en el territorio de la Unión Europea  
I prodotti soddisfanno i requisiti di tutte le direttive europee applicabili e sono destinati alla vendita nel territorio dell'Europa unita

The products comply with the requirements of all Moroccan Directives applicable to them and are intended for sale in Morocco.  
产品符合所有相应的摩洛哥认证，允许在摩洛哥流通。  
Продукты соответствуют требованиям всех применимых к ним марокканских директив и предназначены для продажи в Марокко.

**MA**

De producten voldoen aan de eisen van alle daarop toepasselijke Marokkaanse richtlijnen en zijn bestemd voor verkoop op het grondgebied van Marokko.  
Les produits répondent aux exigences de toutes les directives marocaines applicables et sont destinés à la vente sur le territoire marocain.  
Die Produkte entsprechen den Anforderungen aller für sie geltenden marokkanischen Richtlinien und sind für den Verkauf in Marokko bestimmt.  
Los productos cumplen con los requisitos de todas las directivas marroquíes que les son aplicables y están destinados a la venta en Marruecos.  
I prodotti sono conformi ai requisiti di tutte le Direttive Marroccan ad essi applicabili e sono destinati alla vendita in Marocco.

**Replaceable (LED only) light source by a professional**  
可由专业人士更换 (仅限于LED) 光源  
Сменный (только светодиодный) источник света только квалифицированным персоналом

**LED**

Verlichtingsbron (enkel LED) kan enkel vervangen worden door een professional  
La source d'éclairage (uniquement LED) ne peut être remplacée que par un professionnel  
Die Lichtquelle (nur LED) kann nur von einem Fachmann ausgetauscht werden  
La fuente de iluminación (solo LED) y equipo de control solo puede ser reemplazada por un profesional  
La fonte di illuminazione (solo LED) può essere sostituita solo da un professionista

**Protected against an impact of 1 Joule (the equivalent of the impact of a falling mass of 0.25 kg, from 400 mm above the impacted surface)**  
保护其免受1焦耳的冲击 (相当于0.25公斤的坠落物的冲击。从被撞击表面上方400毫米处开始)  
Защищен от удара в 1 Дж (эквивалент удара падающей массы 0,25 кг, с высоты 400 мм над ударяемой поверхностью)

**IK06**

Beschermd tegen een impact van 1 Joule (het equivalent van de impact van een vallende massa van 0,25 kg, vanaf 400 mm boven het getroffen oppervlak)  
Protégé contre un impact de 1 Joule (l'équivalent de l'impact d'une masse en chute de 0,25 kg, à partir de 400 mm au-dessus de la surface touchée)  
Geschützt gegen einen Aufprall von 1 Joule (entspricht dem Aufprall einer fallenden Masse von 0,25 kg aus 400 mm Höhe über der Aufprallfläche)  
Protegido contra un impacto de 1 Joule (el equivalente al impacto de una masa que cae de 0,25 kg, desde 400 mm por encima de la superficie impactada)  
Proteetto contro un impatto di 1 Joule (l'equivalente dell'impatto di una massa in caduta di 0,25 kg, da 400 mm sopra la superficie colpita)

**Dust tight. Protected against the effects of immersion.**  
防尘、防浸水。  
Полная защита от пыли. Устройство выдерживает кратковременное погружение на глубину 1,0 м.

**IP65**

Stofdicht - Beschermd tegen waterstralen  
Étanche aux poussières - Protégé contre les jets d'eau  
Staubdicht - Geschützt gegen Wasserstrahl  
Hermético al polvo - Protegido contra chorros de agua  
A tenuta di polvere - Protetto contro i getti d'acqua

**Suitable for indoor and outdoor use, taking the indicated IP rating into consideration**  
适合室内和室外照明，请考虑灯具标识的IP值  
Подходит для внутреннего и наружного использования, принимая во внимание указанный рейтинг IP

**IP**

Geschikt voor binnen- en buitengebruik, rekening houdend met opgegeven IP-waarden  
Convient à usage intérieur et extérieur, prenant en compte l'IP indiquée  
Eignet sich für innen- und aussenbereich, unter Berücksichtigung des angegebenen IP  
Luminaria apta para uso interior y exterior en conformidad con el nivel IP indicado  
Per utilizzo sia in interni che da esterni, da installare tenendo conto del suo grado di protezione (IP)

The products comply with the requirements of all Eurasian Customs Union Directives applicable to them and are intended for sale in Eurasian Economic Union, and are intended for sale in the European Economic Area.  
产品符合所有相应的海关联盟国家认证，允许在海关联盟国家流通。  
Продукция соответствует требованиям всех применимых к ним Директив Евразийского таможенного союза и предназначена для продажи в Евразийском экономическом союзе, и предназначена для продажи в Европейском экономическом пространстве.

**Eurasian**

De producten voldoen aan de eisen van alle daarop toepasselijke Euraziatische douane-unie richtlijnen en zijn bestemd voor verkoop op het grondgebied van Euraziatische Economische Unie.  
Les produits répondent aux exigences de toutes les directives applicables de l'Union douanière eurasiatique et sont destinés à la vente sur le territoire de la Euraziatische Economische Unie.  
Die Produkte entsprechen den Anforderungen aller Richtlinien der Eurasischen Zollunion auf sie anwendbar und zum Verkauf in der Eurasischen Wirtschaftsunion bestimmt und sind beabsichtigt zum Verkauf im Europäischen Wirtschaftsraum.  
Los productos cumplen los requisitos de todas las directivas de la Unión Aduanera Euroasiática que les son aplicables y están destinados a la venta en el territorio de Unión Económica Euroasiática.  
I prodotti sono conformi ai requisiti di tutte le Direttive dell'Unione doganale euroasiatiche applicabili a tali paesi e sono destinati alla vendita nell'Unione economica eurasiatica.

The products comply with the requirements of all Great Britain's applicable directives and legislations and are intended for sale in Great Britain.  
产品符合所有相应的英国认证，允许在英国流通。  
Продукция соответствует требованиям всех действующих директив и законодательства Великобритании и предназначена для продажи в Великобритании.

**UK**

De producten voldoen aan de eisen van alle toepasselijke richtlijnen en wetgevingen in Groot-Brittannië en zijn bedoeld voor verkoop in Groot-Brittannië.  
Les produits sont conformes aux exigences de toutes les directives et législations applicables en Grande-Bretagne et sont destinés à la vente en Grande-Bretagne.  
Die Produkte entsprechen den Anforderungen aller geltenden Richtlinien und Gesetze Großbritanniens und sind für den Verkauf in Großbritannien bestimmt.  
Los productos cumplen con los requisitos de todas las directivas y legislaciones aplicables de Gran Bretaña y están destinados a la venta en Gran Bretaña.  
I prodotti sono conformi ai requisiti di tutte le direttive e legislazioni applicabili della Gran Bretagna e sono destinati alla vendita in Gran Bretagna.

This product contains a light source of energy efficiency class E  
本产品包含能效等级为E的光源  
Этот артикул содержит источник света с энергоэффективностью класса E

**E**

Dit product bevat een verlichtingsbron van energie-efficiëntieklasse E  
Ce produit contient une source d'éclairage de classe d'efficacité énergétique E  
Dieses Produkt enthält eine Lichtquelle der Energieeffizienzklasse E  
Este producto contiene una fuente de iluminación de clase de eficiencia energética E  
Questo prodotto contiene una fonte di illuminazione in classe di efficienza energetica E

This product contains a light source of energy efficiency class D  
本产品包含能效等级为D的光源  
Этот артикул содержит источник света с энергоэффективностью класса D

**D**

Dit product bevat een verlichtingsbron van energie-efficiëntieklasse D  
Ce produit contient une source d'éclairage de classe d'efficacité énergétique D  
Dieses Produkt enthält eine Lichtquelle der Energieeffizienzklasse D  
Este producto contiene una fuente de iluminación de clase de eficiencia energética D  
Questo prodotto contiene una fonte di illuminazione in classe di efficienza energetica D