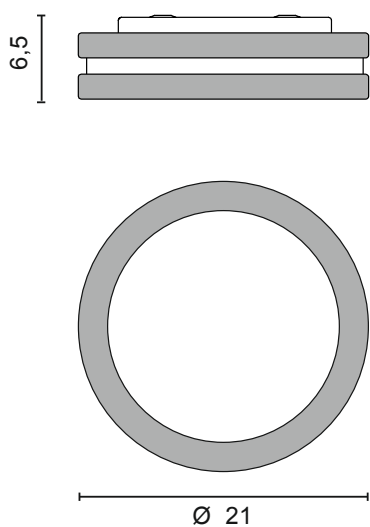
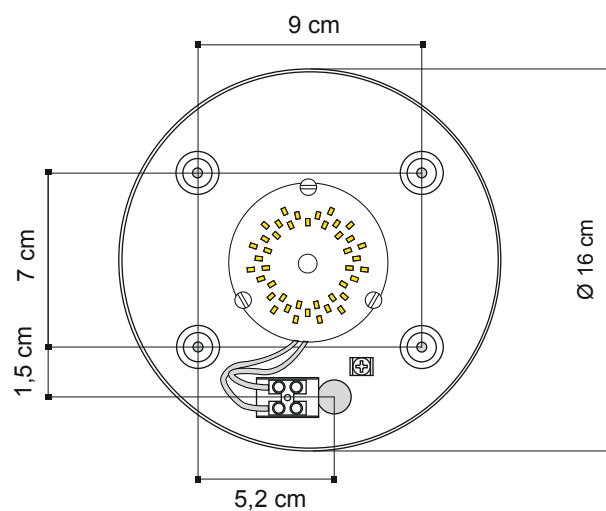


scheda tecnica - data sheet



modello: model:	RINGO	
codice: code:	5600	
design:	ABS Studio	
anno - year:	2019	
tipologia: typology:	lampada da plafone/parete ceiling/wall lamp	
materiali: materials:	struttura in alluminio, diffusore in vetro soffiato bianco, anello in metallo aluminum structure, white blown glass diffuser, metal ring	
luce: light:	diffusa diffuse	
sorgente luminosa: light sources:	/WW LED 8,7W 670lm 3000K	
grado IP - IP grade:	40	
peso netto - net weight:	1,60 Kg	
finiture - finishes:	.03 grigio .03 grey .31 cromato .31 chromed	
marcatura: marking:	CE	
simboli costruttivi: symbols:	F IP40  	

Dimensioni - Dimensions

Schema per il fissaggio a plafone-parete
Outline for ceiling-wall fitting

EGOLUCE s.r.l., via I. Newton 12 - 20016 Pero - Milano
 telefono +39 02 339586.1 - fax. +39 02 3535112
 e-mail: info@egoluce.com - http://www.egoluce.com