

scheda tecnica - data sheet



modello:
model:

NEWTON EASY 230V

codice:
code:

6480

design:

U.T. Egoluce

anno - year:

2019

tipologia:

proiettore orientabile per binario 230V

typology:

adjustable projector for track 230V

materiali:

struttura in alluminio

materials:

structure in aluminium

luce:

diretta

light:

direct

lampadine - bulbs:

7W GU10 LED

finiture:

.01 bianco
.02 nero
.02.25 nero/dorato satinato
.02.32 nero/nickel satinato

finishes:

.01 white
.02 black
.02.25 black/satin gold
.02.32 black/nickel mat

grado IP - IP grade:

20

peso netto - net weight:

0,45 Kg

marcatore:

marking:

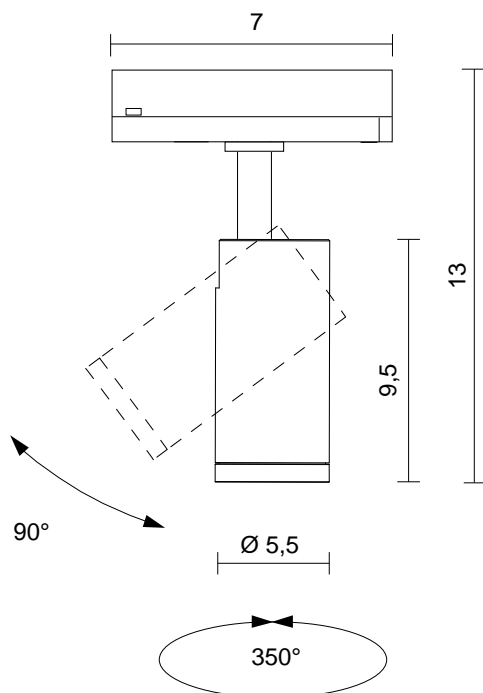


simboli costruttivi:

symbols:



Dimensioni
Dimensions



EGOLUCE s.r.l., via I. Newton 12 - 20016 Pero - Milano
telefono +39 02 458796.1 - fax. +39 02 48843619
e-mail: info@egoluce.com - http://www.egoluce.com